

МИКРОПИПЕТКИ

REPROLINE



REPROLINE

medical

● Гарантия качества

Система менеджмента качества компании Reproline medical GmbH сертифицирована по стандарту **DIN EN ISO 13485:2012** в отношении производства и реализации продукции для репродуктивной медицины и лабораторных нужд, а также медицинской техники. Вся продукция имеет **маркировку CE** и изготавливается в соответствии с последними европейскими стандартами.

● Контроль качества

Вся продукция компании Reproline medical GmbH производится в чистом помещении класса ISO 7 и подвергается многочисленным проверкам в процессе изготовления. Таким образом, каждая единица произведенной продукции проходит **100% контроль качества**.

Компьютерные технологии, лазерная оптика и автоматизированный процесс производства позволяют не только передать полноту характеристик продукта, но и обеспечить точность и качество воспроизводства продукции.

Кроме того, каждый лот готовой продукции тестируется на **эмбриотоксичность (МЕА)** и **бактериальные эндотоксины (LAL)** и поступает в продажу только после прохождения данных испытаний.

● Метод стерилизации

В процессе производства применяется высококачественное сырье и прошедший валидацию метод стерилизации гамма-излучением. Мы гарантируем стерильность нашей продукции в соответствии с **DIN EN ISO 11137**.

СИМВОЛЫ



Продукция с данным символом прошла тест на эмбриотоксичность (МЕА).



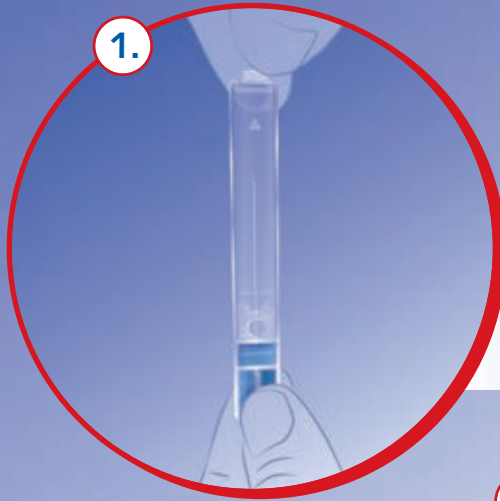
Продукция с данным символом стерилизована гамма-излучением с использованием метода, прошедшего валидацию в соответствии с DIN EN ISO 11137.



Продукция с данным символом прошла тест на бактериальные эндотоксины (LAL).

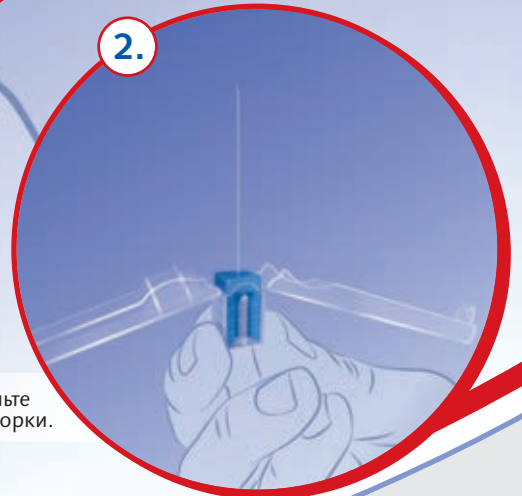
СНЯТИЕ УПАКОВКИ

1.



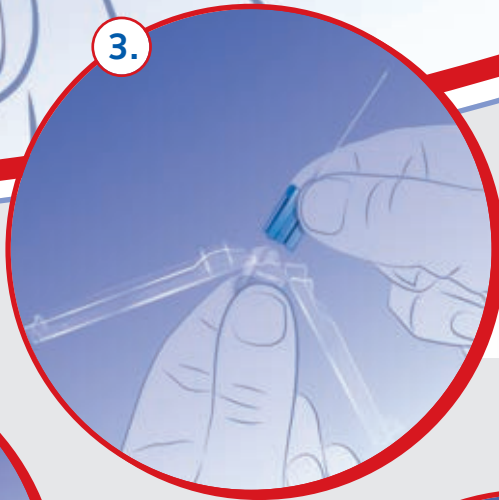
После изъятия из стерильного пакета откройте упаковку, нажав на защелку на конце с изображением стрелки.

2.



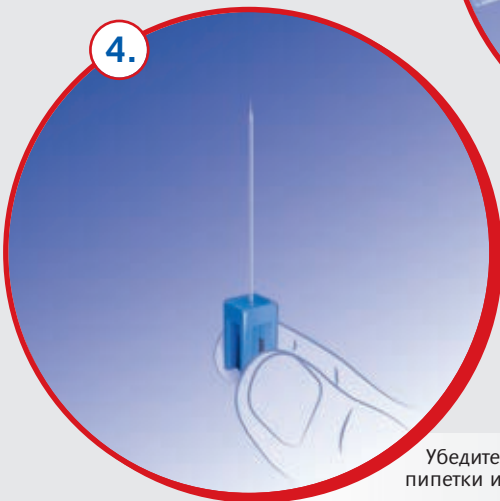
Полностью откиньте боковые створки.

3.



Выньте цветной держатель с пипеткой.

4.



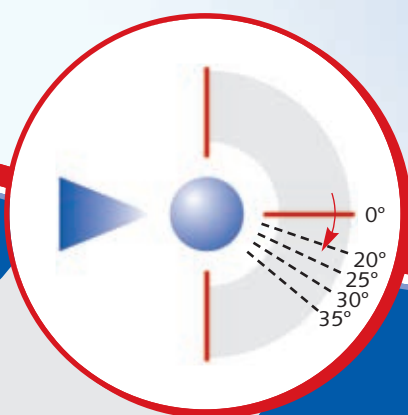
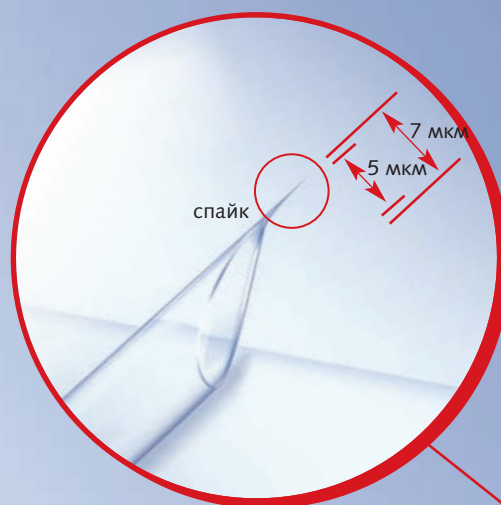
Убедитесь в целостности пипетки и ее кончика.

5.



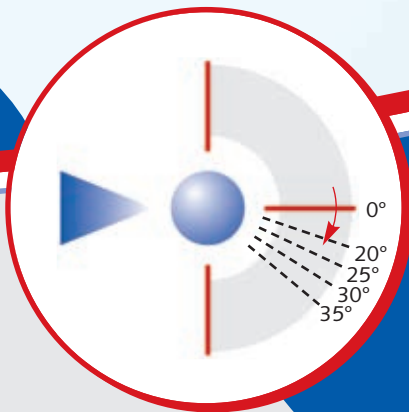
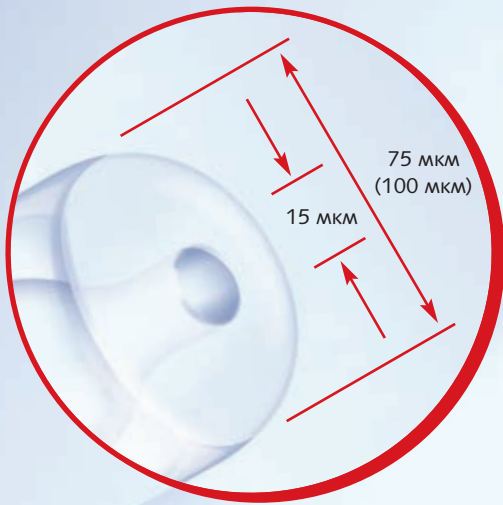
Достаньте пипетку из цветного держателя. Пипетка готова к работе!

МИКРОПИПЕТКИ ДЛЯ ИКСИ



Микропипетки для ИКСИ используются для интрацитоплазматической инъекции сперматозоидов. Наши микропипетки для ИКСИ изготовлены из очищенного боросиликатного стекла и доступны как со спайком на конце, так и без него. Усовершенствованная упаковка обеспечивает стерильность и сохранность в процессе транспортировки, а также простое и безопасное извлечение пипетки.

Угол	Ø внутр.	Ø внеш.	Спайк	Кат. номер
0°	5 мкм	7 мкм	нет	440000CH
0°	5 мкм	7 мкм	да	441500CH
20°	5 мкм	7 мкм	нет	440020CH
20°	5 мкм	7 мкм	да	441520CH
25°	5 мкм	7 мкм	нет	440025CH
25°	5 мкм	7 мкм	да	441525CH
30°	5 мкм	7 мкм	нет	440030CH
30°	5 мкм	7 мкм	да	441530CH
35°	5 мкм	7 мкм	нет	440035CH
35°	5 мкм	7 мкм	да	441535CH

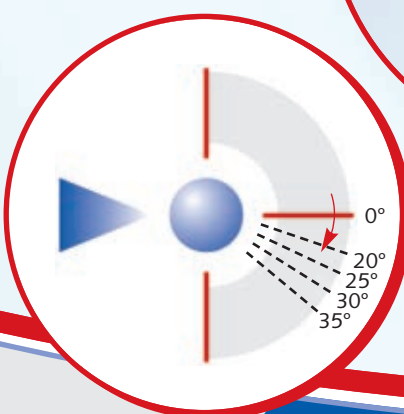
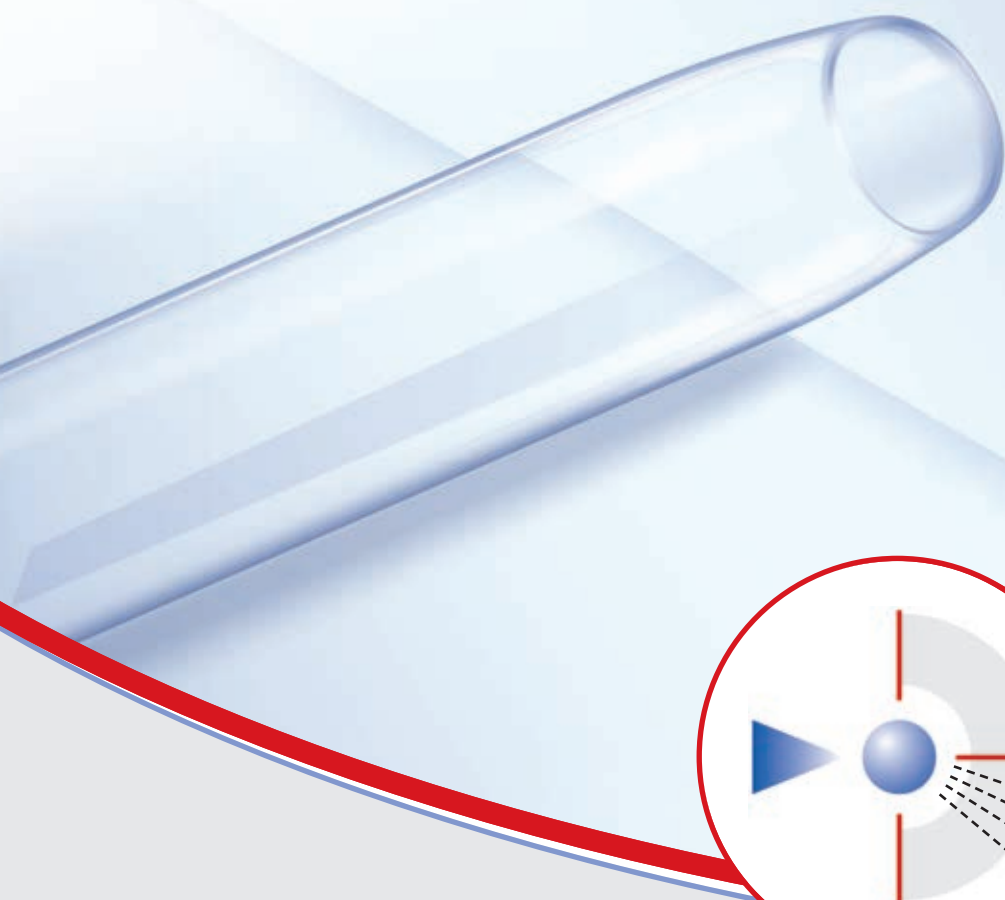


Угол	Ø внутр.	Ø внеш.	Кат. номер
0°	15 мкм	75 мкм	440700CH
0°	15 мкм	100 мкм	441000CH
20°	15 мкм	75 мкм	440720CH
20°	15 мкм	100 мкм	441020CH
25°	15 мкм	75 мкм	440725CH
25°	15 мкм	100 мкм	441025CH
30°	15 мкм	75 мкм	440730CH
30°	15 мкм	100 мкм	441030CH
35°	15 мкм	75 мкм	440735CH
35°	15 мкм	100 мкм	441035CH

Наши удерживающие пипетки изготовлены из боросиликатного стекла и используются в процедурах ИКСИ, вспомогательного хетчинга, биопсии полярного тельца или blastomera. Гладкий, отполированный кончик позволяет надежно зафиксировать ооцит или эмбрион и избежать повреждения блестящей оболочки.

Усовершенствованная упаковка обеспечивает стерильность и сохранность в процессе транспортировки, а также простое и безопасное извлечение пипетки.

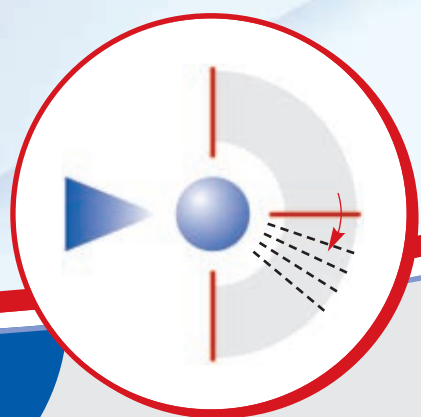
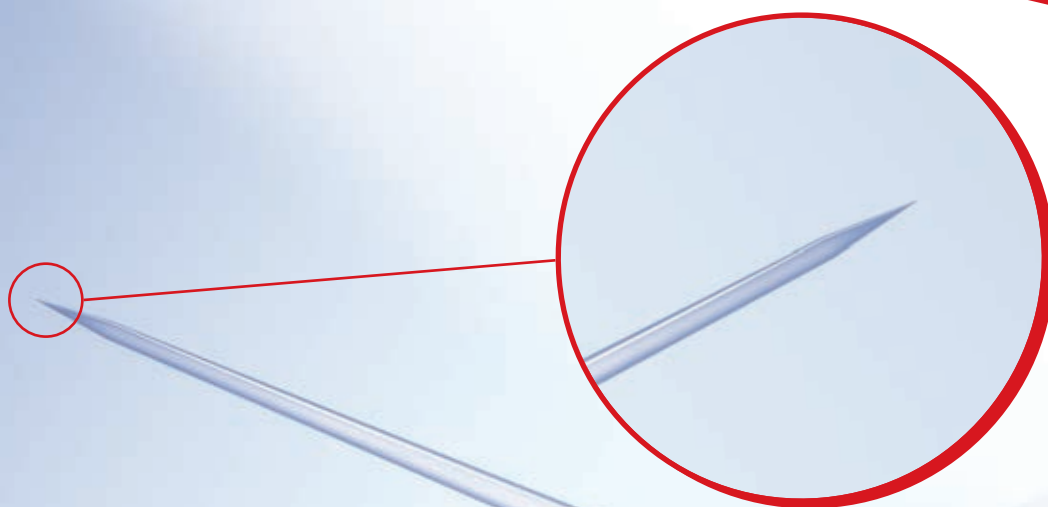
ПИПЕТКИ ДЛЯ БИОПСИИ



Наши пипетки для биопсии изготовлены из боросиликатного стекла и предназначены для биопсии полярных телец и бластомеров в процедурах преимплантационной генетической диагностики. Оптимизированная форма кончика с небольшим сужением позволяет обеспечить безопасное и бесперебойное проведение процедуры. Гладкий, отполированный кончик предотвращает повреждение как полярных телец и бластомеров, так ооцитов и эмбрионов. Усовершенствованная упаковка обеспечивает стерильность и сохранность в процессе транспортировки, а также простое и безопасное извлечение пипетки

Угол	Ø внутр.	Ø внеш.	Кат. номер
0°	15 мкм	20 мкм	551500CH
0°	20 мкм	25 мкм	552000CH
0°	25 мкм	30 мкм	552500CH
0°	30 мкм	35 мкм	553000CH
0°	35 мкм	40 мкм	553500CH
0°	40 мкм	45 мкм	554000CH
20°	15 мкм	20 мкм	551520CH
20°	20 мкм	25 мкм	552020CH
20°	25 мкм	30 мкм	552520CH
20°	30 мкм	35 мкм	553020CH
20°	35 мкм	40 мкм	553520CH
20°	40 мкм	45 мкм	554020CH

Угол	Ø внутр.	Ø внеш.	Кат. номер
25°	15 мкм	20 мкм	551525CH
25°	20 мкм	25 мкм	552225CH
25°	25 мкм	30 мкм	552525CH
25°	30 мкм	35 мкм	553225CH
25°	35 мкм	40 мкм	553525CH
25°	40 мкм	45 мкм	554225CH
30°	15 мкм	20 мкм	551530CH
30°	20 мкм	25 мкм	552030CH
30°	25 мкм	30 мкм	552530CH
30°	30 мкм	35 мкм	553030CH
30°	35 мкм	40 мкм	553530CH
30°	40 мкм	45 мкм	554030CH
35°	15 мкм	20 мкм	551535CH
35°	20 мкм	25 мкм	552035CH
35°	25 мкм	30 мкм	552535CH
35°	30 мкм	35 мкм	553035CH
35°	35 мкм	40 мкм	553535CH
35°	40 мкм	45 мкм	554035CH



Наши пипетки для PZD (частичного рассечения зоны) предназначены для механического надреза блестящей оболочки в процедурах вспомогательного хетчинга или биопсии. Пипетки изготовлены из очищенного боросиликатного стекла. Кончики пипеток чрезвычайно сужены, что делает их очень острыми. Специально разработанная форма кончика позволяет минимизировать время проведения процедуры и исключить сбои. Усовершенствованная упаковка обеспечивает стерильность и сохранность в процессе транспортировки, а также простое и безопасное извлечение пипетки.

Угол	Кат. номер
0°	442000CH
20°	442020CH
25°	442025CH
30°	442030CH
35°	442035CH

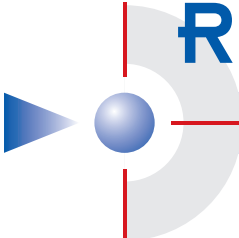


Эксклюзивный дистрибьютор в России:
FGroup
119530, г. Москва
Очаковское шоссе, д. 32, стр. 15
Тел.: +7 (495) 989-97-72
E-mail: info@fgroup.global
www.fgroup.global

Наши специалисты всегда готовы оказать Вам консультацию по продукции и провести обучение.

REPROLINE

medical



Zeissstr. 15 . 53359 Rheinbach . Germany
Tel.: +49 (0)22269005-0 . Fax.: +49 (0)22269005-55
E-Mail: info@reproline-ivf.de . www.reproline-ivf.de